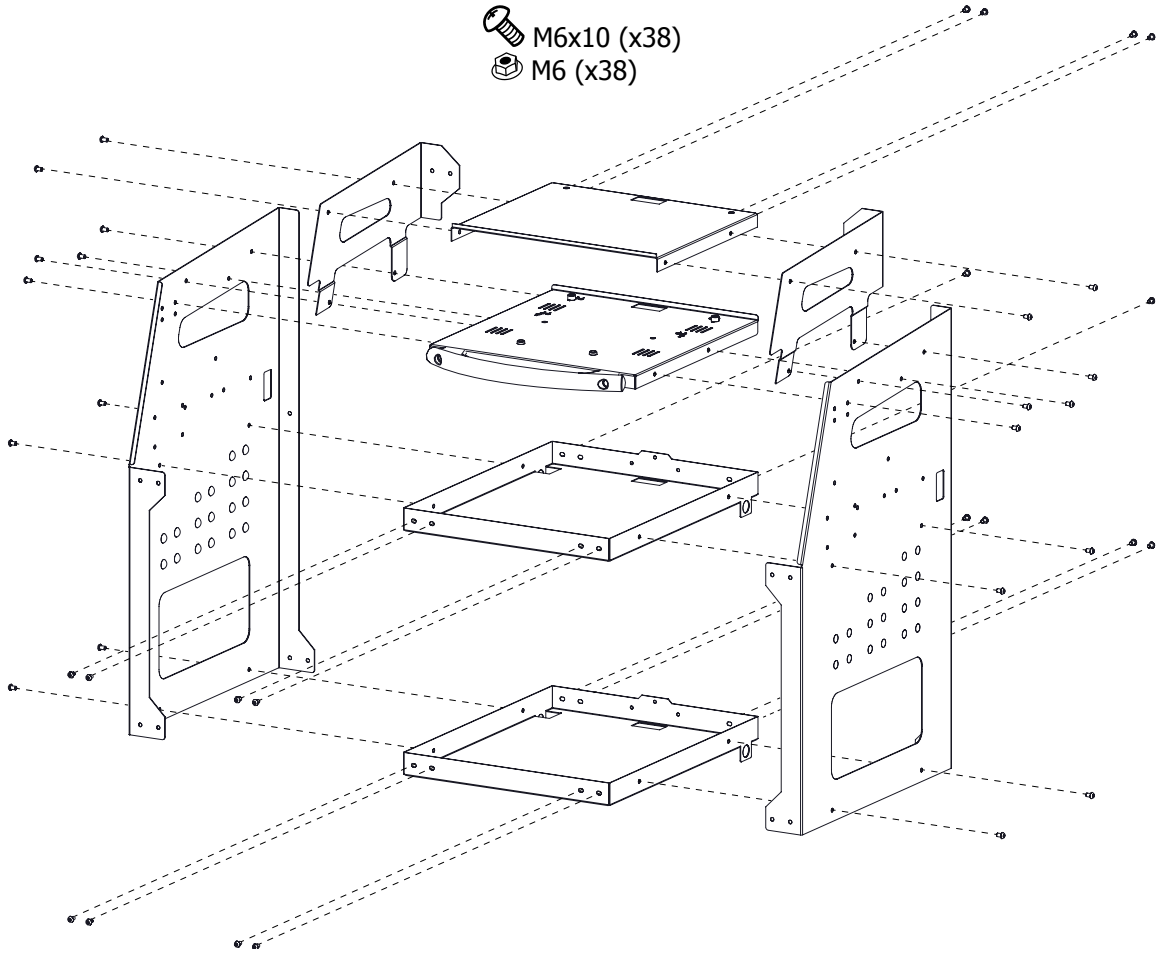




I

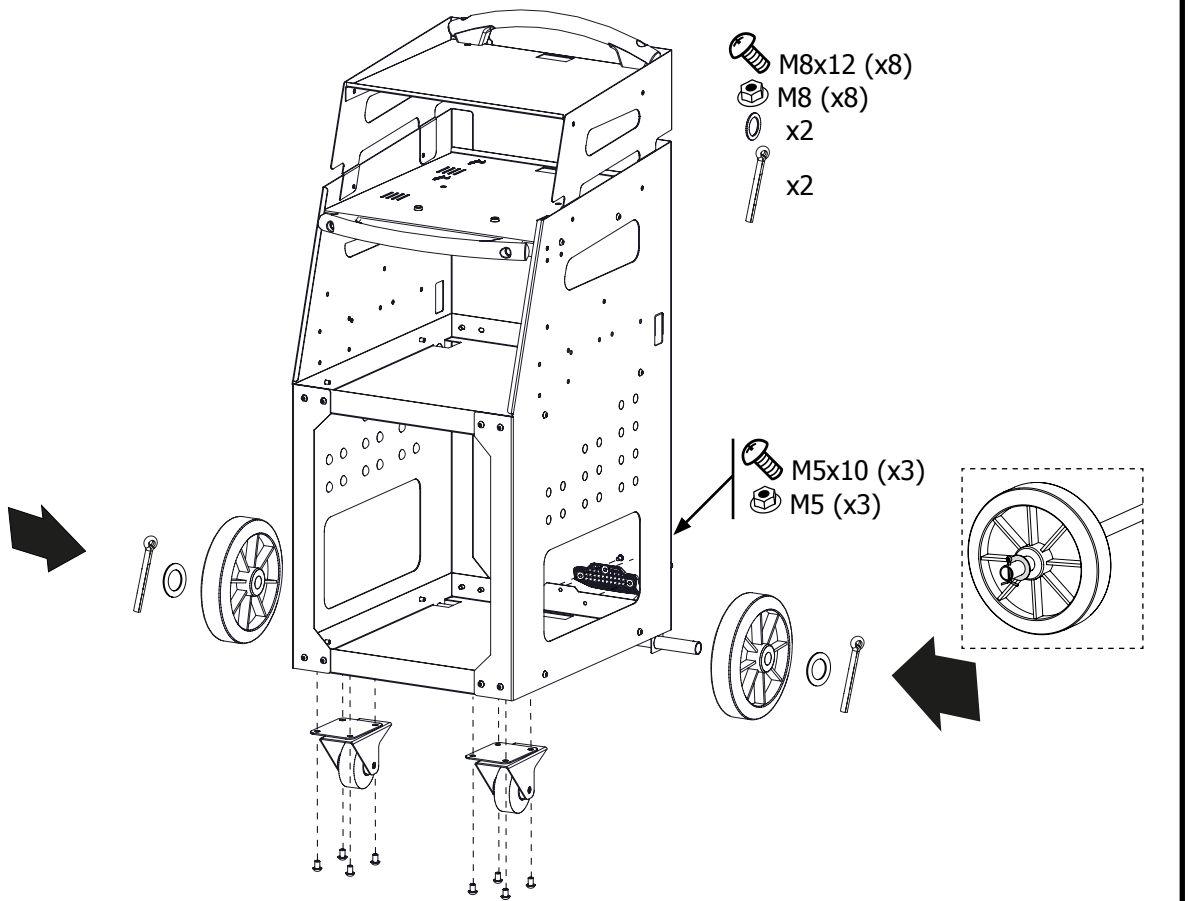
M6x10 (x38)
M6 (x38)



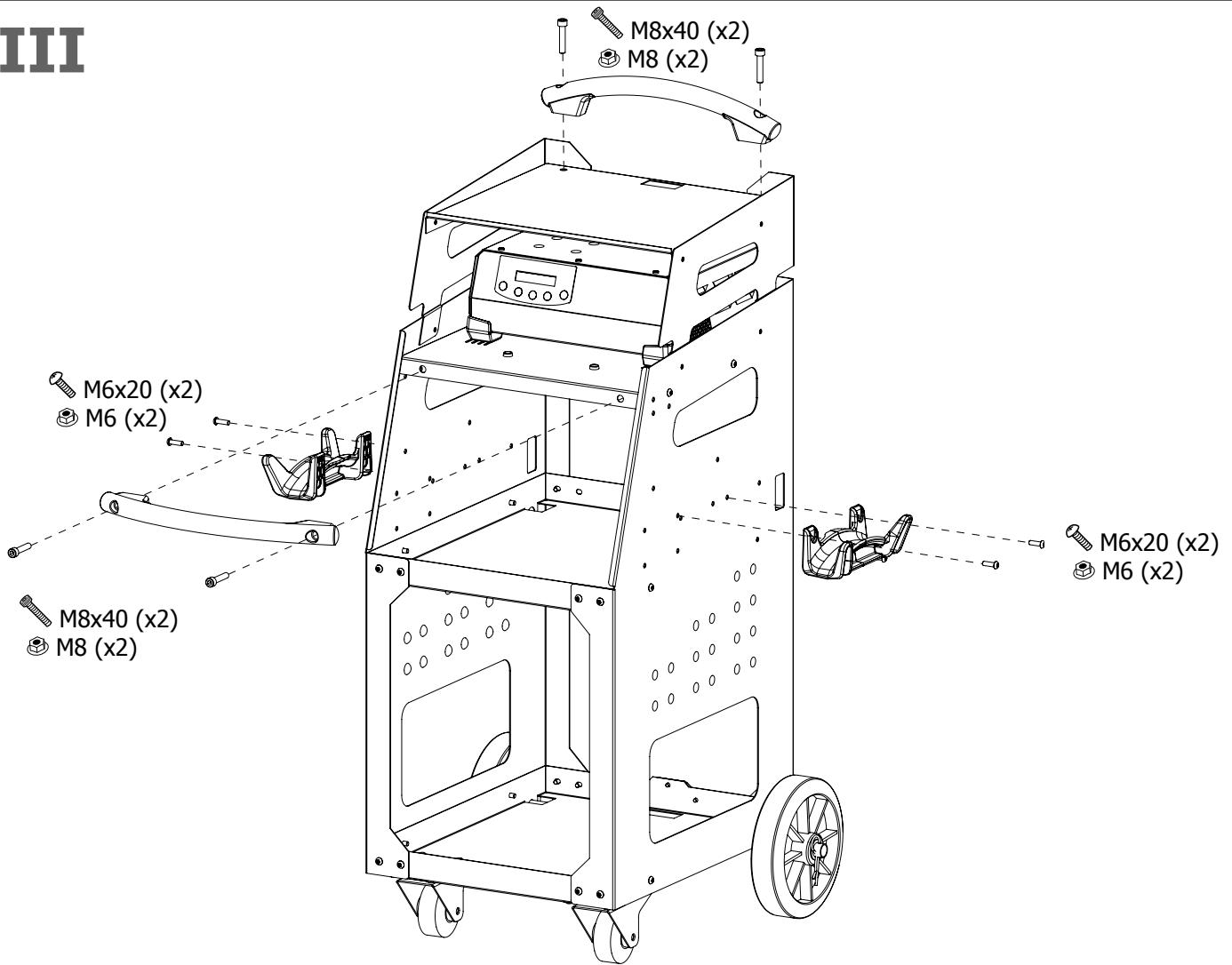
II

M8x12 (x8)
M8 (x8)
x2
x2

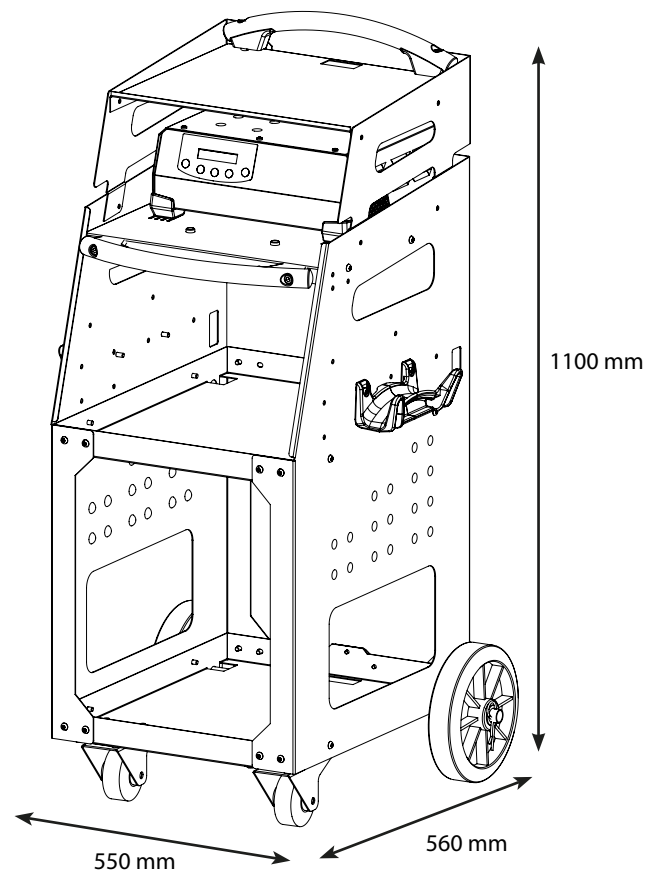
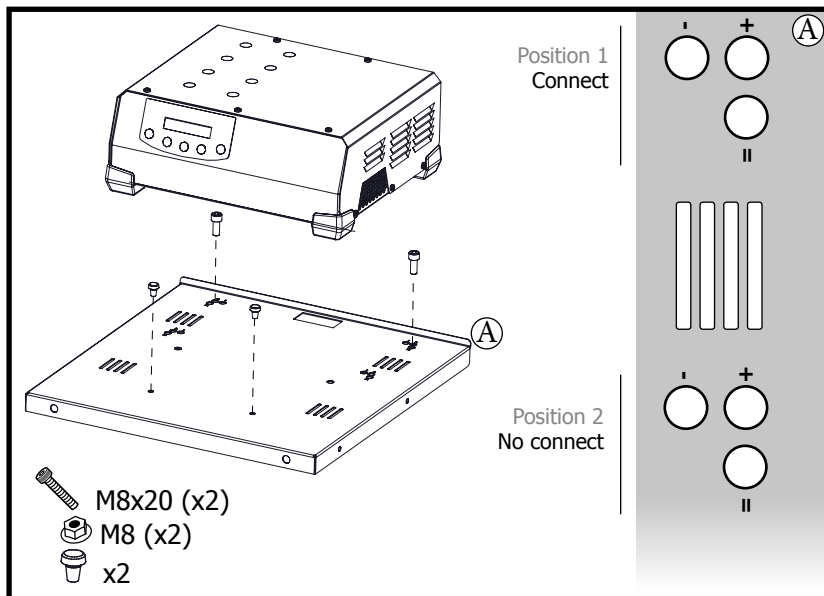
M5x10 (x3)
M5 (x3)



III



- : Gysflash 30A
- : Gysflash 40 & 50A
- + : Gysflash 100A
- = : Gysflash 121.12 CNT



**Equipment
Land.**