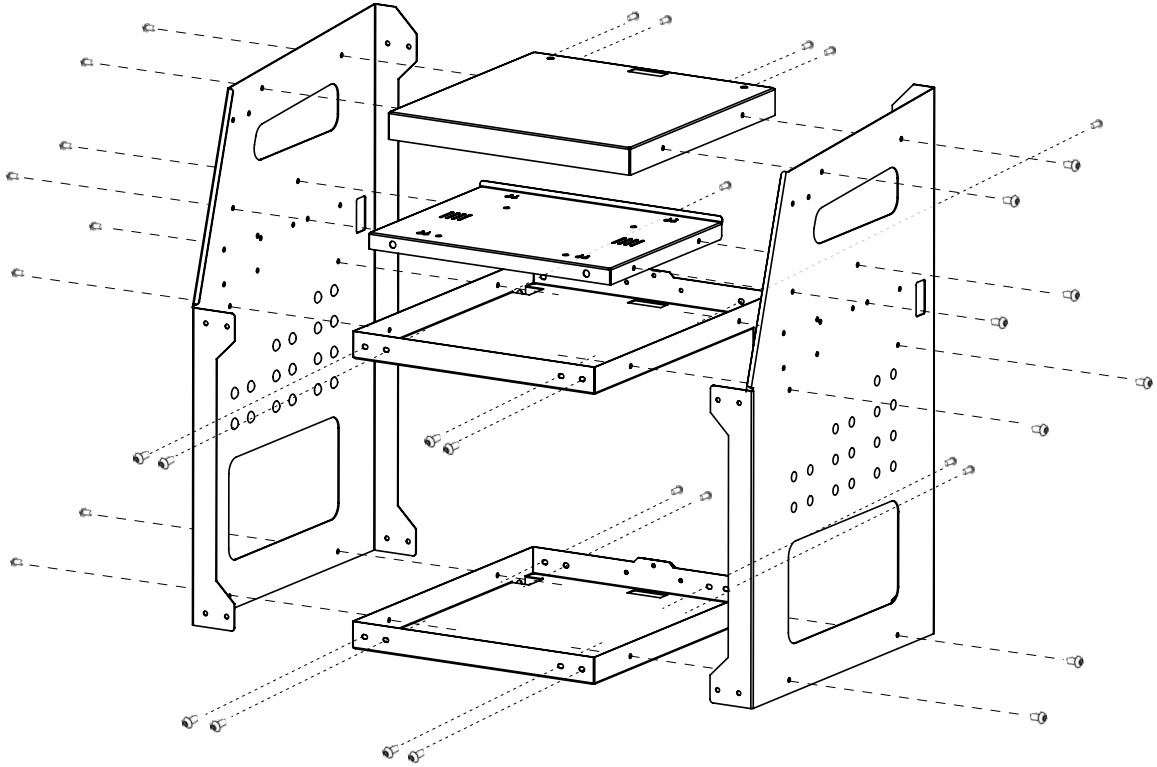




I

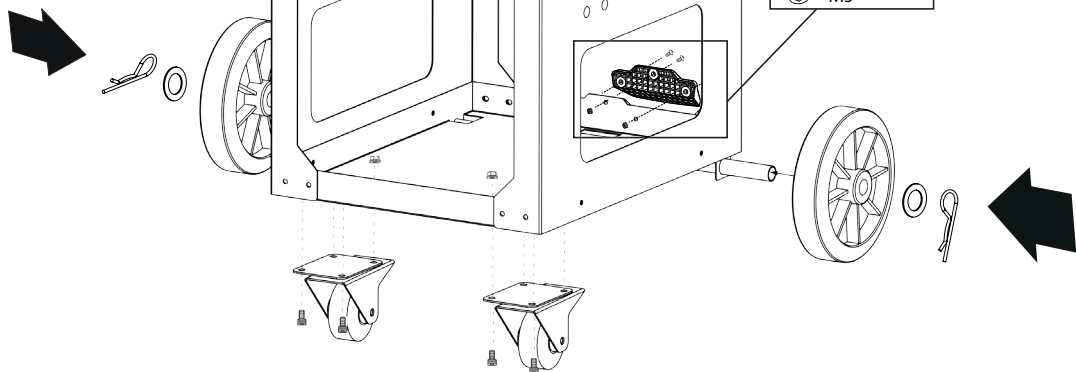
M6 x 10 (x34)  
M6 (x34)



II

M8 x 12 (x8)  
M8  
O x 2  
K x 2

M5 x 10 (x3)  
M5



# III

