



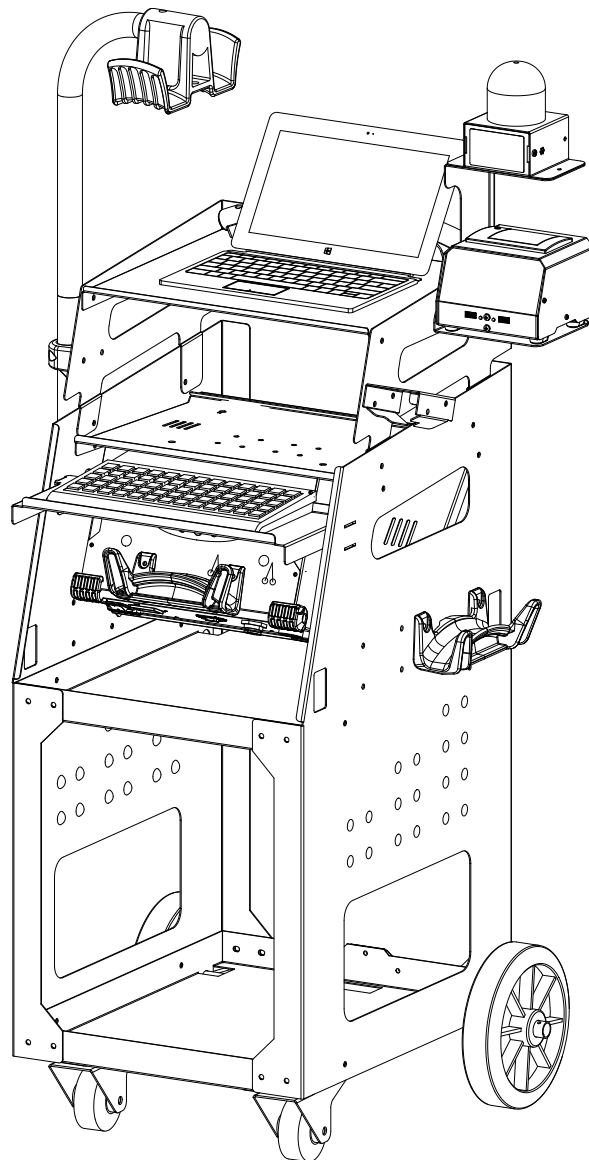
Equipment
Land.

Notice de montage

Assembly manual














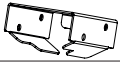
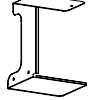
Montageanleitungen

CHARIOT / TROLLEY / FAHRWAGEN
GYSFLASH



**CHARIOT / TROLLEY / FAHRWAGEN
GYSFLASH**

Tableau récapitulatif / Summary table / Zusammenfassende Tabelle

	Dimensions	Quantity	Reference
	M5 x 10	x 3	41053
	M5 x 16	x 8	42169
	M6 x 10	x 40	41288
	M6 x 20	x 4	41026
	M8 x 12	x 8	41281
	M8 x 20	x 2	41244
	M8 x 40	x 2	42066
	M5	x 11	41154
	M6	x 44	41151
	M8	x 12	41157
	-	x 2	43125
	-	x 2	43170
	-	x 2	42032
OPTION 	-	x1	025745
OPTION 	-	x1	028906

Outils / Tools / Werkzeug



n°8, n°10 & n°13





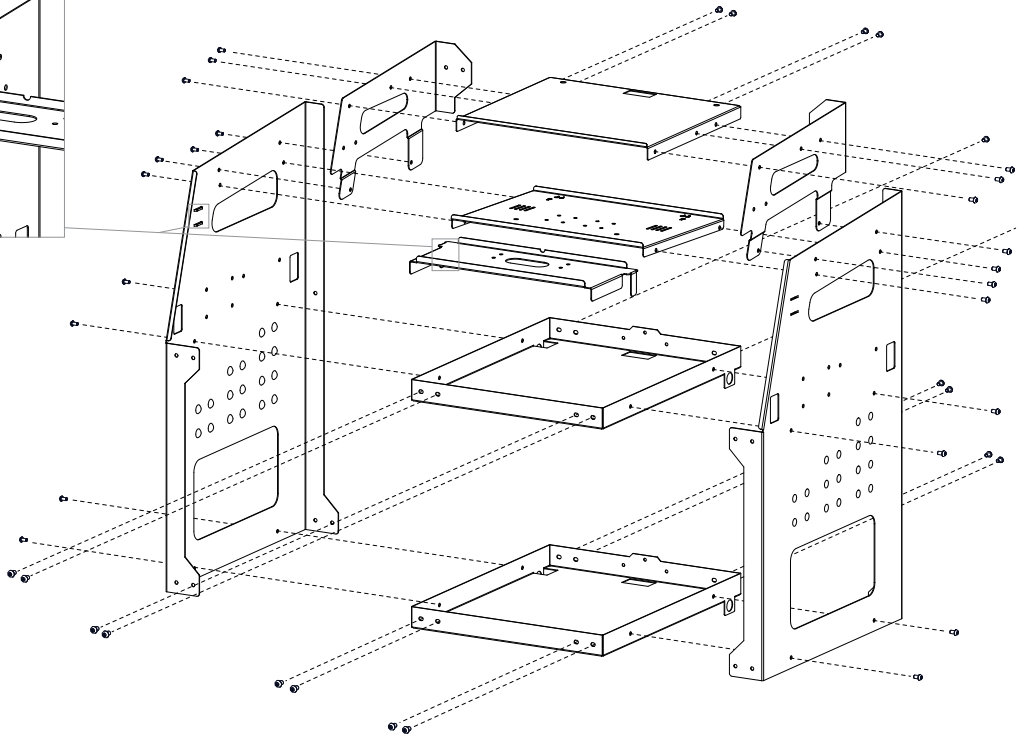
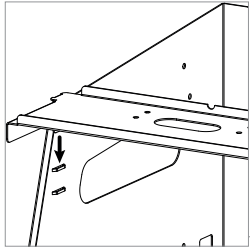
n°5, n°6 & n°8










CHARIOT / TROLLEY / FAHRWAGEN GYSFLASH

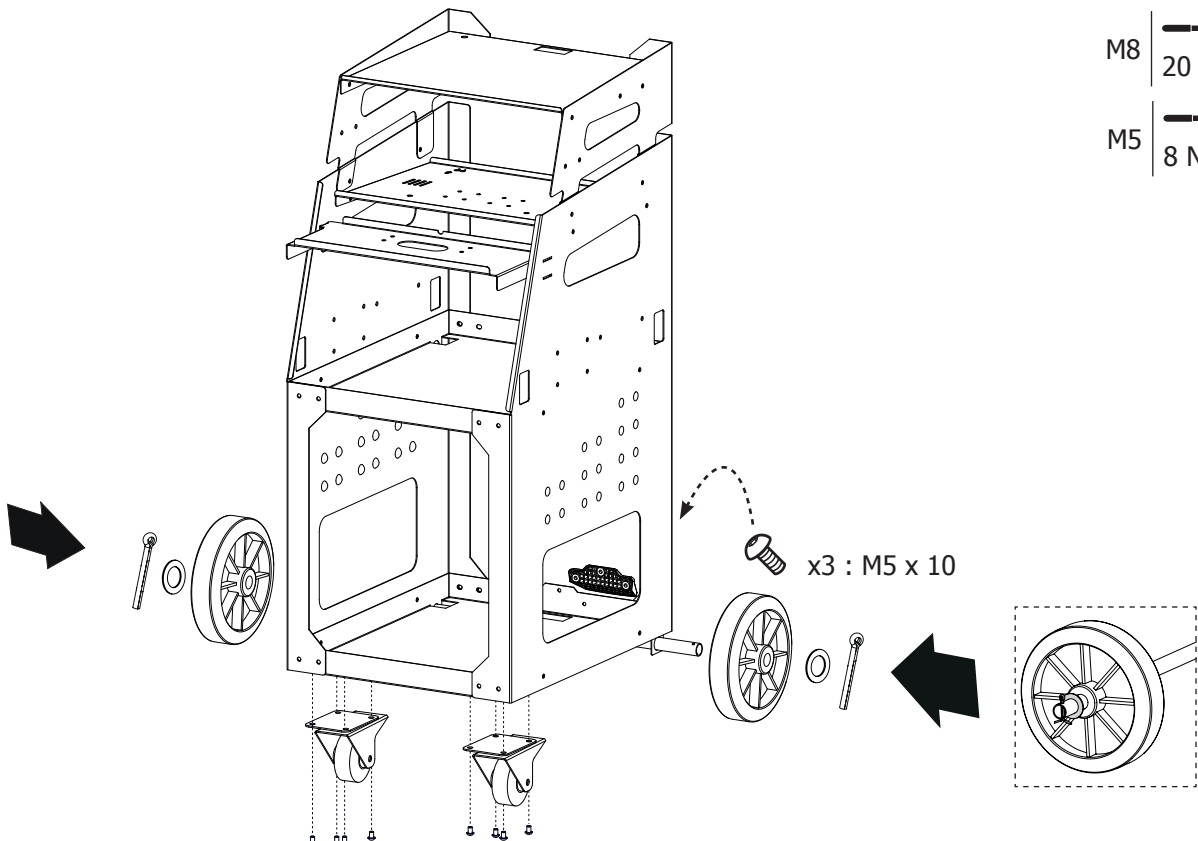
MONTAGE POUR UN GYSFLASH HORIZONTAL / MOUNTING FOR A HORIZONTAL GYSFLASH / HALTERUNG FÜR EINEN HORIZONTALEN GYSFLASH

1 |  x40 : M6 x 10  x40 : M6




 20 N·m

2 |  x8 : M8 x 12  x8 : M8  x3 : M5 x 10  x3 : M5  x 2  x 2



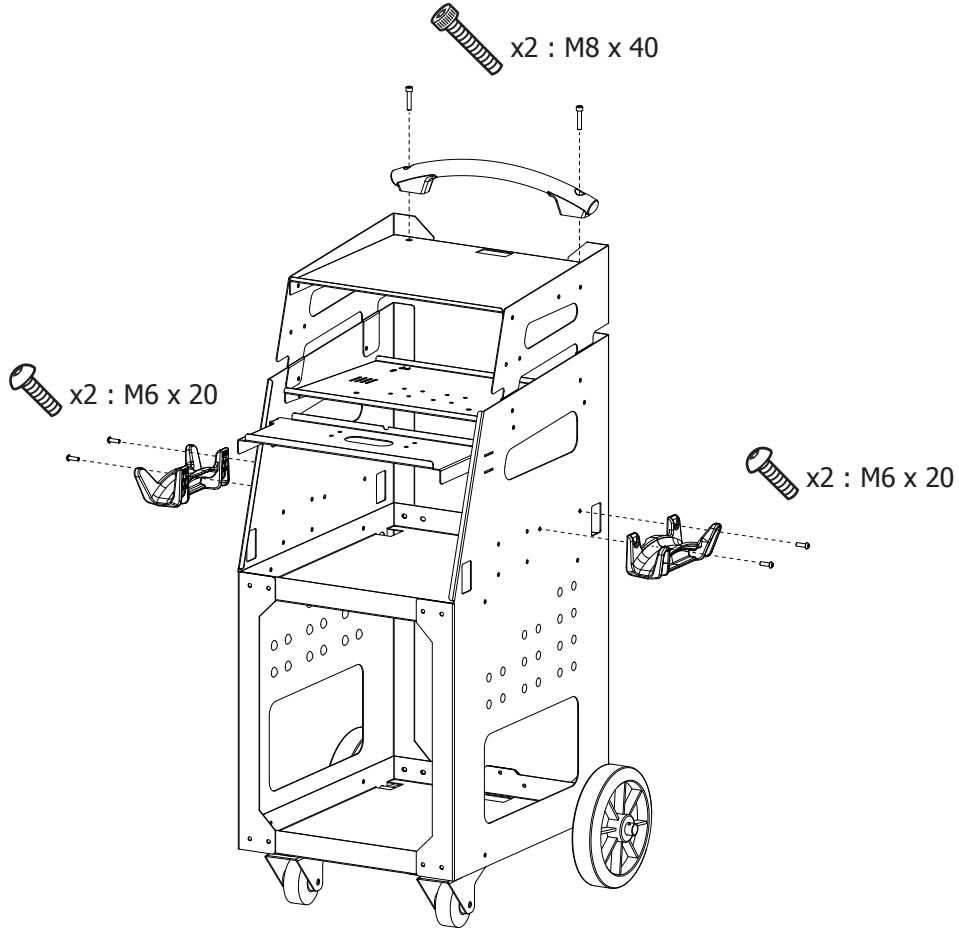
M8  20 N·m



M5  8 N·m

x3 : M5 x 10

CHARIOT / TROLLEY / FAHRWAGEN GYSFLASH

3 |  x4 : M6 x 20  x4 : M6  x2 : M8 x 40  x2 : M8

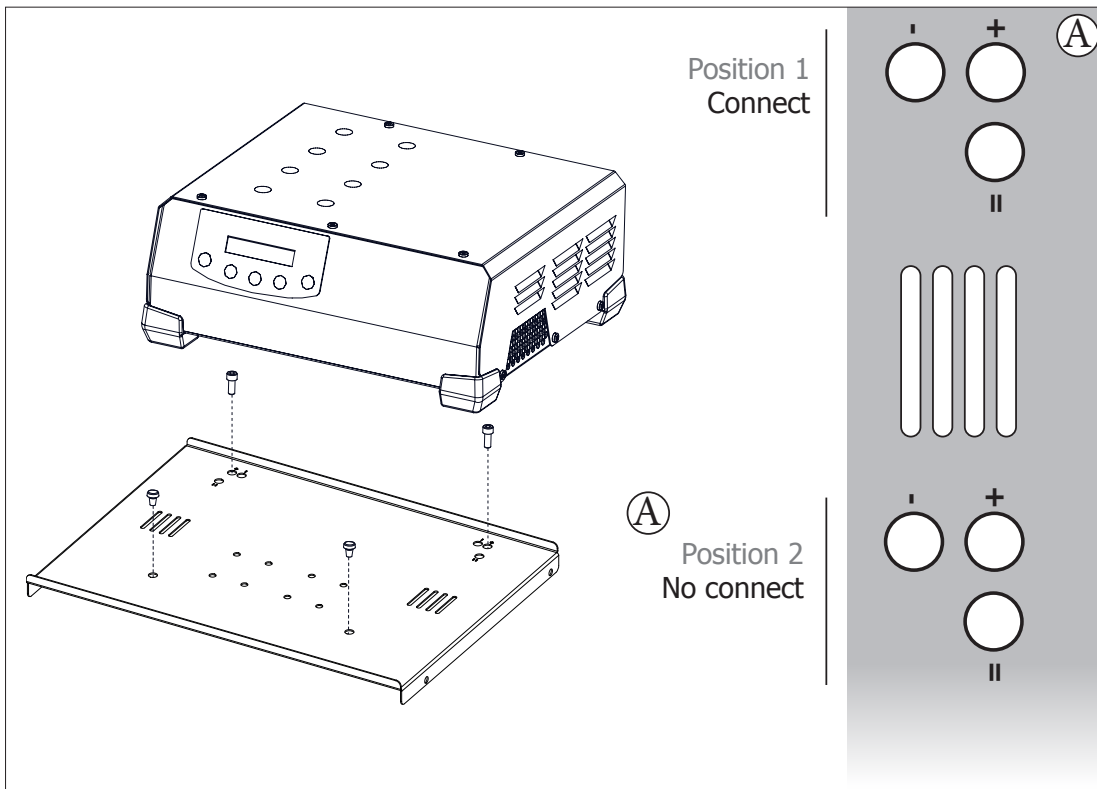


M8 |  20 N·m
M6 |  8 N·m

4 |  x2 : M8 x 20  x2 : M8  x2





: Gysflash 30 A | - : Gysflash 40 & 50 A | + : Gysflash 100 A | = : Gysflash 121.12 CNT

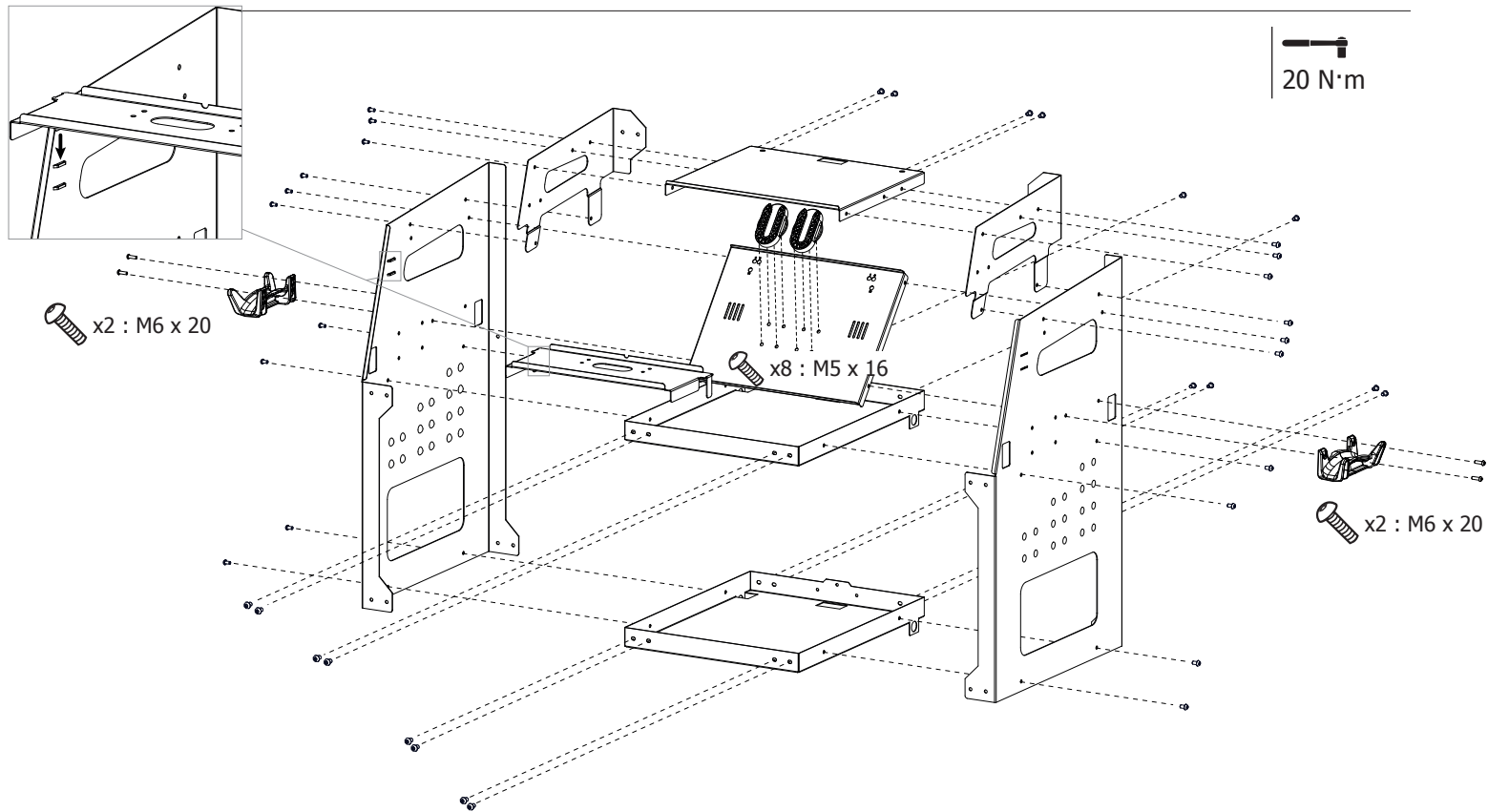
M8 |  20 N·m









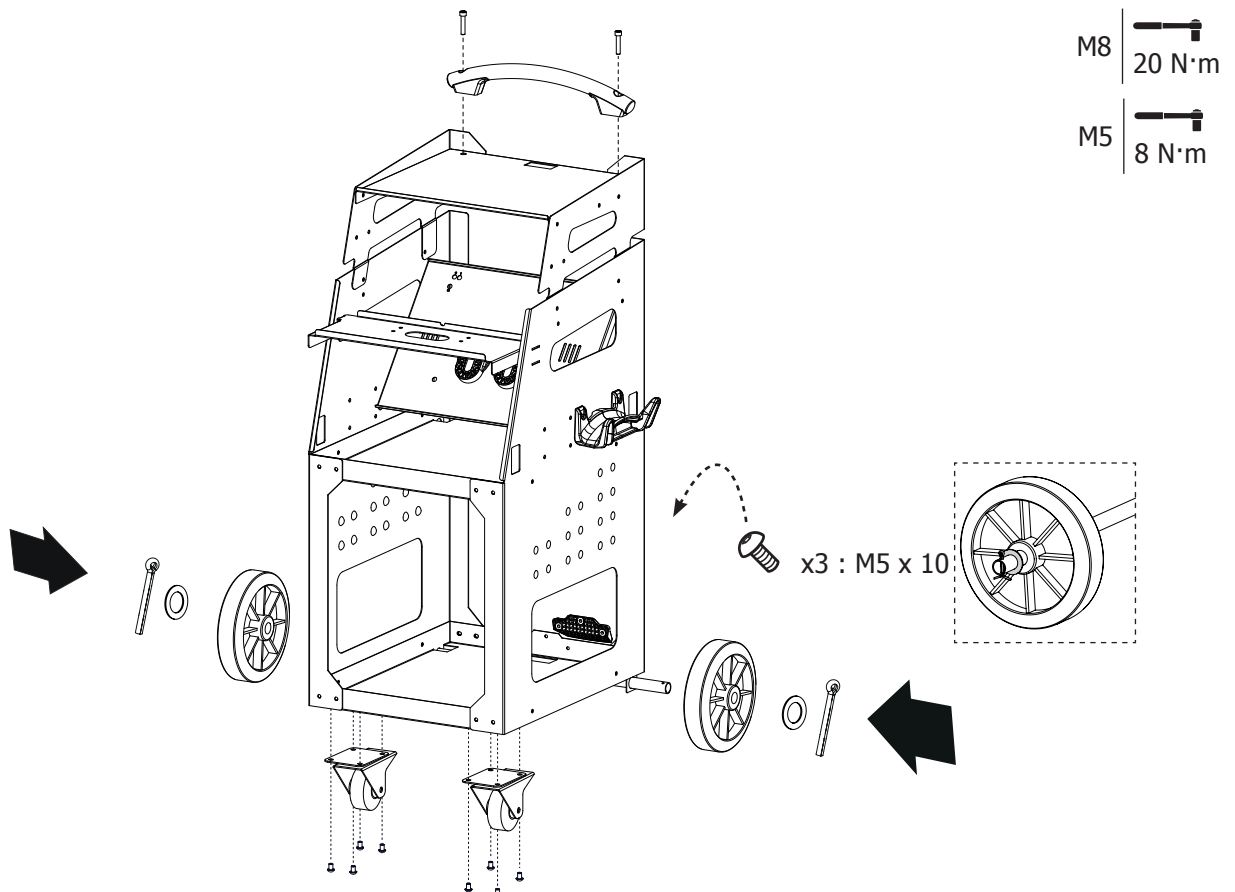
CHARIOT / TROLLEY / FAHRWAGEN GYSFLASH

MONTAGE POUR UN GYSFLASH VERTICAL / MOUNTING FOR A VERTICAL GYSFLASH / HALTERUNG FÜR EINEN VERTIKALEN GYSFLASH

1 |  x38 : M6 x 10  x38 : M6  x4 : M6 x 20  x4 : M6  x8 : M5 x 16  x8 : M5

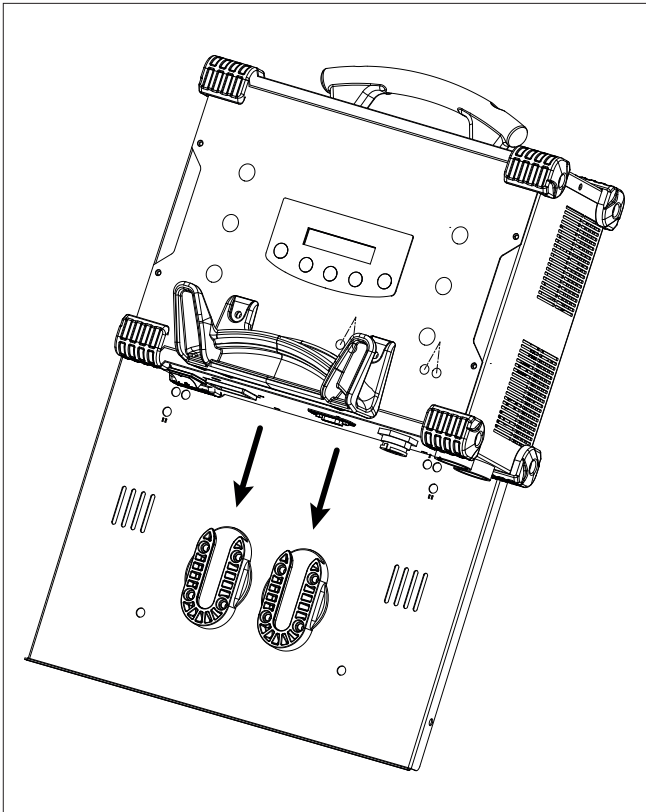


2 |  x8 : M8 x 12  x8 : M8  x3 : M5 x 10  x3 : M5  x 2  x 2



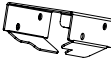


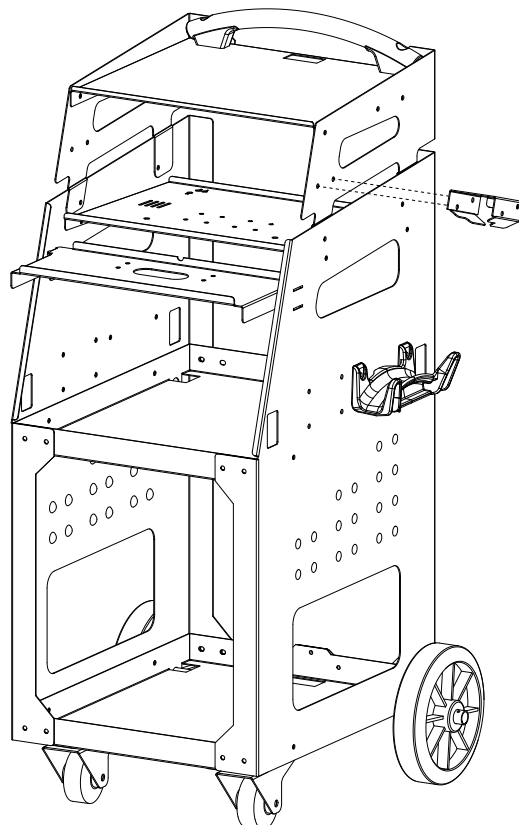
CHARIOT / TROLLEY / FAHRWAGEN
GYSFLASH


3 |





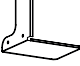
OPTION

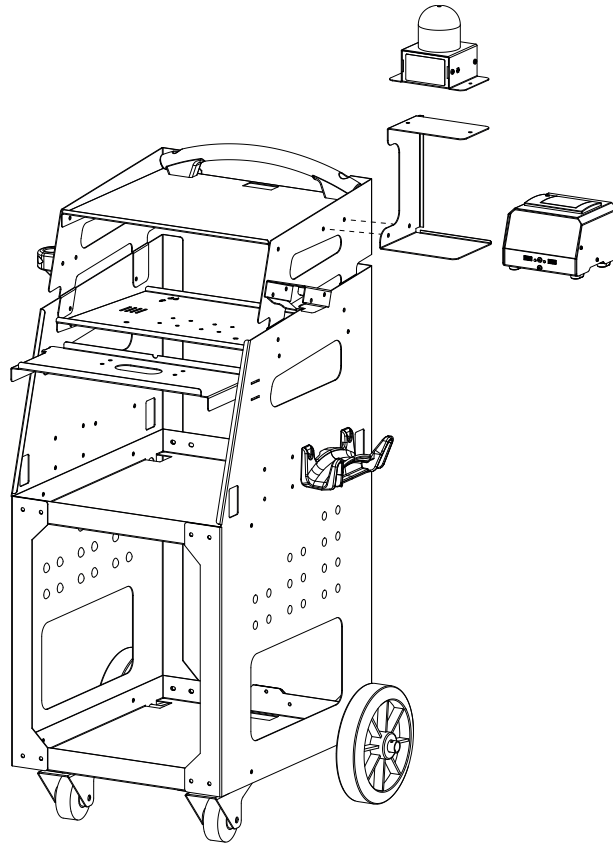
1 | **025745** |  x2 : M6 x 20  x2 : M6  x1





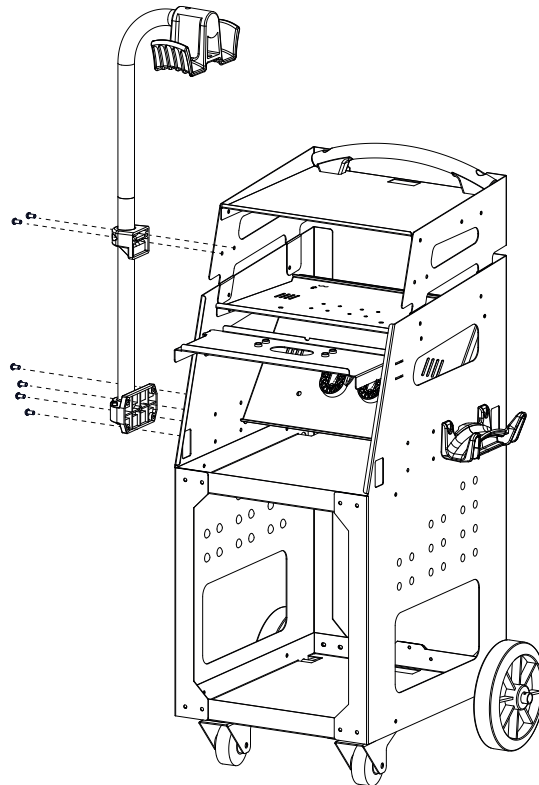
M6 |  8 N·m

CHARIOT / TROLLEY / FAHRWAGEN
GYSFLASH

2 | **028906** |  x2 : M6 x 20  x2 : M6  x1

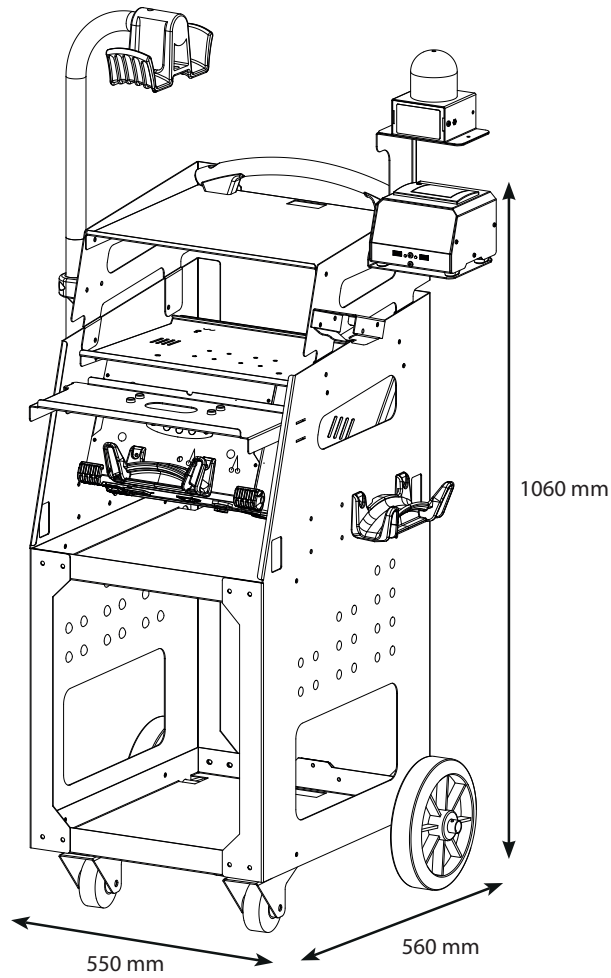


3 | **052284** |  x6 : M6 x 20  x6 : M6



**CHARIOT / TROLLEY / FAHRWAGEN
GYSFLASH**

**CHARIOT COMPLET TOUTES OPTIONS / COMPLETE TROLLEY WITH ALL OPTIONS / KOMPLETTER
WAGEN ALLE OPTIONEN**



**Equipment
Land.**